



Rewarding Learning
ADVANCED SUBSIDIARY (AS)
General Certificate of Education
2022

Uimhir Lárionaid

--	--	--	--	--

Uimhir Iarrthóra

--	--	--	--	--

Eolaíochtaí Beatha agus Sláinte

Aonad Measúnaithe AS 5
ag measúnú

Eolaíocht Ábhair

[SZ051]

DÉ MÁIRT 14 MEITHEAMH 2022, MAIDIN



SZ051

AM

1 uair 30 nóiméad.

TREOIR D'IARRTHÓIRÍ

Scríobh d'Uimhir Lárionaid agus d'Uimhir Iarrthóra sna spásanna chuige sin ag barr an leathanaigh seo.

Freagair **gach ceann** de na **hocht** gceist.

Scríobh do fhreagraí sna spásanna chuige sin sa scrúdpháipéar seo.

EOLAS D'IARRTHÓIRÍ

Is é 75 an marc iomlán don pháipéar seo.

Léiríonn figiúirí idir lúibíní atá priontáilte ar thaobh na lámhe deise de leathanaigh na marcanna atá ag dul do gach ceist nó do gach cuid de cheist. Tá cead agat áireamhán leictreonach a úsáid.

Measúnófar caighdeán na cumarsáide scríofa i gCeist **8(b)**.

Don Scrúdaitheoir amháin	
Uimhir Ceiste	Marcanna
1	
2	
3	
4	
5	
6	
7	
8	

Marc Iomlán	
-------------	--

- 1 An tábla thíos, taispeánann sé tacar torthaí do thurgnamh a rinne grúpa daltaí ag úsáid píosa de shreang mhiotail dar fad 1.6 m agus dar trastomhas 1.4 mm.

Teannas /N	Strus /Pa	Síneadh /mm	Straidhn
0	0	0.00	0
100	64.9×10^6	0.14	87.5×10^{-6}
200	130×10^6	0.28	175×10^{-6}
300	195×10^6	0.42	263×10^{-6}
400	260×10^6	0.56	350×10^{-6}
500		0.70	

- (i) Taispeáin gurb é $1.54 \times 10^{-6} \text{ m}^2$ an t-achar trasghearrtha de shreang mhiotail dar fad 1.6 m agus dar trastomhas 1.4 mm.

Moltar duit do chuid oibre a thaispeáint.

[2]

- (ii) Sa bhosca thíos, scríobh i bhfocail an fhoirmle a d'fhéadfadh an dalta a úsáid le strus a ríomh.

Strus =

[1]

- (iii) Sa bhosca thíos, scríobh i bhfocail an fhoirmle a d'fhéadfadh an dalta a úsáid le straidhn a ríomh.

Straidhn =

[1]

Scrúdaitheoir Amháin	
Marcanna	Athmharc

(iv) Ríomh an luach ar lár do strus agus do straidhn sa tábla thall.

Cuir isteach na luachanna seo sa tábla ceart go dtí **trí fhiigiúr shuntasacha**.

Scrúdaitheoir Amháin	
Marcanna	Athmharc

[2]

(v) Agus an tábla comhlánaithe in úsáid agat, breac graf de strus in éadan straidhne ar an eangach thall.

Lipéadaigh an ais cheartingearach, ina n-áirítear aonad cuí agus roghnaigh scála fóirsteanach.

Tarraing líne dhíreach an oiriúnaithe is fearr.

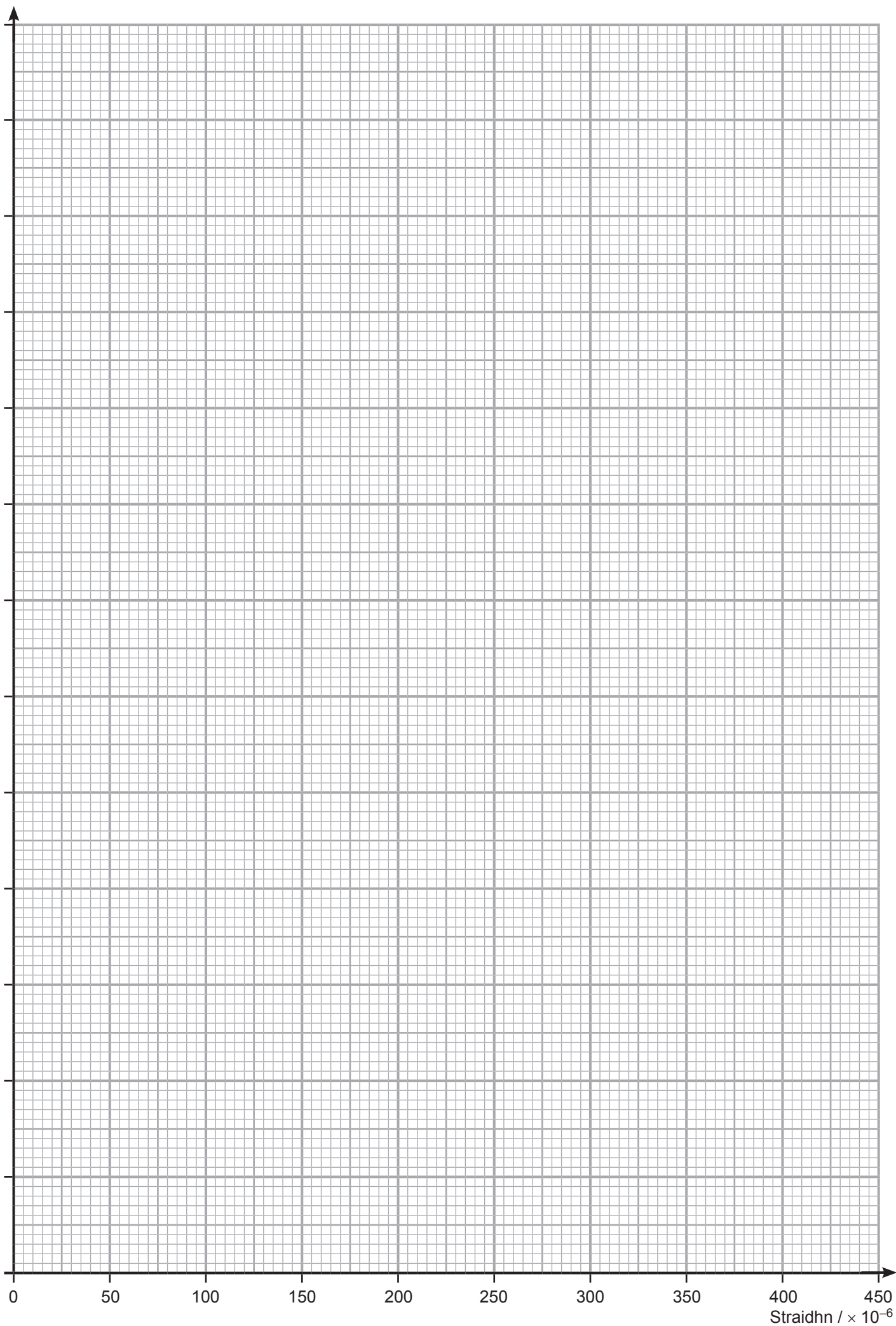
[5]

(vi) Úsáid do ghraf leis an Mhodal Young a aimsiú.

Ná déan dearmad an t-aonad cuí a chur isteach.

Modal Young _____ [4]

Scrúdaitheoir Amháin	
Marcanna	Athmharc



- 2 (a) Taispeánann an tábla thíos catagóirí difriúla inar féidir ábhair a ghrúpáil le chéile.

Roghnaigh an sampla d'ábhar ón liosta thíos is fearr a théann le gach catagóir leis an tábla a chomhlánú.

Luaigh airí atá fóirsteanach don tsampla a roghnaigh tú.

Tá an chéad cheann déanta duit.

Samplaí:

mias chasaróil sreangú leictreach bríce tine
bád snáithíngloine paraisiút

Catagóir	Sampla d'Ábhar	Airí
Ceirmeach	bríce tine	seoltacht theirmeach íseal
Polaiméir		
Miotal		
Gloine		
Ábhar ilchodach		

[4]

Scrúdaitheoir Amháin	
Marcanna	Athmharc

(b) Tugtar ábhair chliste ar ábhair a bhfuil a n-airíonna in ann frithghníomhú ar athruithe ina dtimpeallacht.

(i) Ainmnigh dáil sheachtrach amháin a mbeadh airí d'ábhar písileictreach ag athrú mar gheall uirthi.

_____ [1]

(ii) Is féidir ábhair chliste a úsáid i stopallán folcadáin lena fháil amach cá huair a éiríonn an t-uisce róthe.

Ainmnigh an t-ábhar cliste ab fhóirsteanaí don fheidhm seo.

Luaigh fáth le do rogha.

Ábhar Cliste _____

Fáth _____ [2]

(iii) Faightear cineál eile d'ábhar cliste i roinnt lionsaí do spéaclaí áit ar féidir leo gníomhú mar spéaclaí gréine ar laethanta grianmhara ach ar féidir leo dul ar ais go spéaclaí normálta nuair a athraíonn dálaí.

Ainmnigh an t-ábhar cliste ab fhóirsteanaí don fheidhm seo.

Luaigh fáth le do rogha.

Ábhar Cliste _____

Fáth _____ [2]

Scrúdaitheoir Amháin	
Marcanna	Athmharc

3 (a) Tá seoltacht leictreach sreinge, θ , sainmhínithe ag an chothromóid

$$\theta = \frac{\ell}{RA}$$

an áit arb é ℓ fad na sreinge
is é R an fhriotaíocht s'aige
is é A an t-achar trasghearrtha

Tá friotaíocht de $25\ \Omega$, fad de 1250 mm agus achar trasghearrtha de 0.5 mm^2 ag sreang mhiotail.

Ríomh an tseoltacht leictreach.

Ná déan dearmad an t-aonad cuí do sheoltacht leictreach a lua.

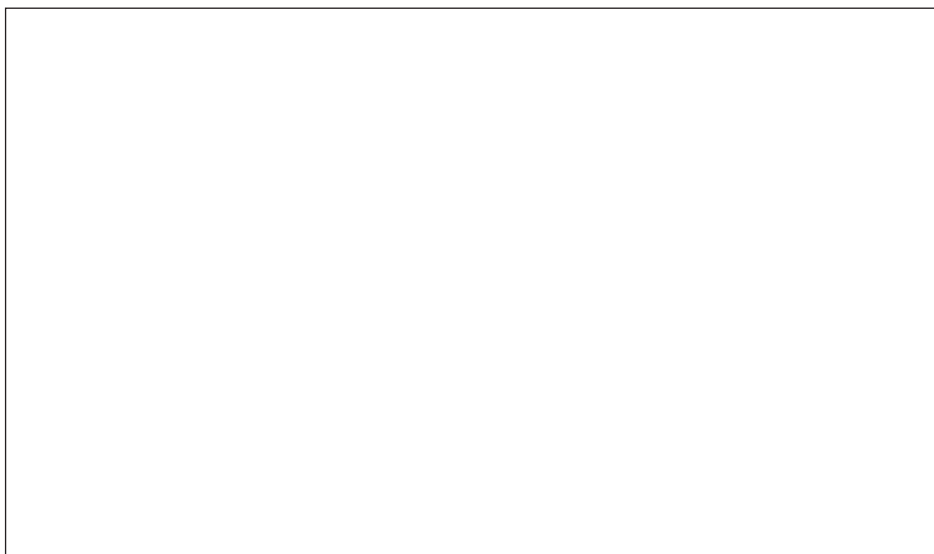
Seoltacht leictreach _____ [3]

(b) Déan an téarma 'plaisteacht' a shainmhíniú.

_____ [2]

(c) Cuir síos ar thurgnamh a ghinfidh graf strus-straidhne le plaisteacht a léiriú do pháosa de shreang mhiotail.

(i) Léaráid lipéadaithe den fhearas atá curtha le chéile



[2]

Scrúdaitheoir Amháin	
Marcanna	Athmharc

4 (a) Cad é is polaiméir ann?

[1]

(b) Déan comparáid ar na difríochtaí idir teirmithéachtaigh (plastigh theirmithéachtacha) agus teirmeaplastigh i dtéarmaí:

(i) Struchtúr móilíneach

[1]

(ii) Frithghníomhú ar theas

[1]

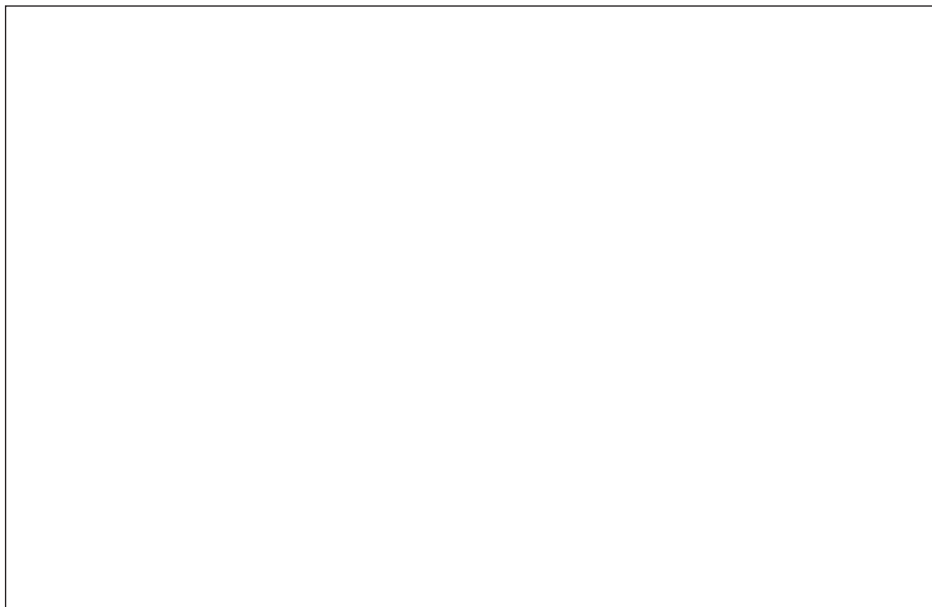
Scrúdaitheoir Amháin	
Marcanna	Athmharc

5 (a) Is foirmeacha difriúla den dúil chéanna iad graifít agus graiféin.

(i) Cén t-ainm atá ar an dúil?

_____ [1]

(ii) Tarraing léaráid sa bhosca thíos le struchtúr na graifíte a thaispeáint.



[2]

(iii) Cuir síos ar struchtúr na graiféine.

_____ [1]

(b) Luaigh **dhá** úsáid do nanaifheadáin carbóin sa chúram sláinte.

(i) **Úsáid**

1. _____

2. _____ [2]

Luaigh **dhá** airí fhisiceacha de nanaifheadáin a fhágann go mbíonn siad úsáideach sa chúram sláinte.

(ii) **Airí**

1. _____

2. _____ [2]

Scrúdaitheoir Amháin	
Marcanna	Athmharc

6 Is é 19.3 g cm^{-3} dlús an óir.



Foinse: © Getty Images

(a) (i) Taispeáin go soiléir go bhfuil toirt de 5.18 cm^3 ag 100 g d'ór.

Moltar duit do chuid oibre a thaispeáint.

[2]

Doirtear ór leáite isteach i gchoimeádán. Nuair a eiríonn sé soladach, tomhaistear toirt an óir, atá 5.00 lítear go díreach.

(ii) Ríomh mais an óir sa choimeádán.

Mais _____ kg [3]

Scrúdaitheoir Amháin	
Marcanna	Athmharc

(b) Cé acu de na substaintí seo a leanas a bhfuil an dlús is mó aici má:

Tá dlús de $5 \times 10^{-3} \text{ kg cm}^{-3}$ ag Substaint A

Tá dlús de $5 \times 10^2 \text{ mg cm}^{-3}$ ag Substaint B

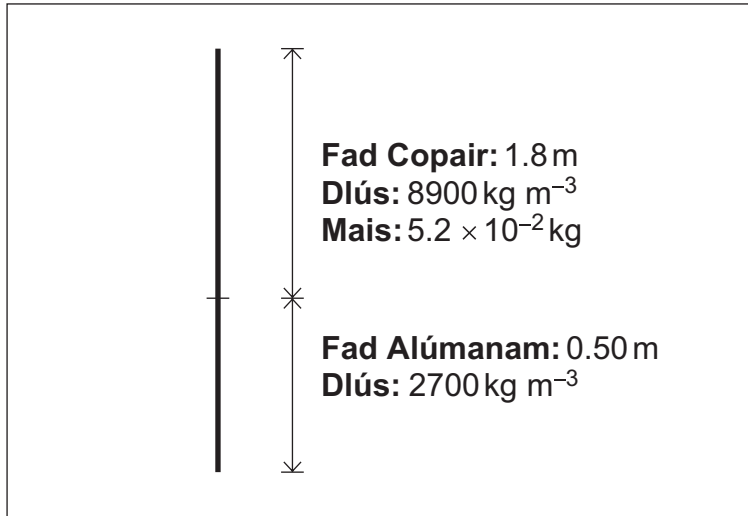
Tá dlús de $5 \times 10^{-2} \text{ g cm}^{-3}$ ag Substaint C

Substaint _____ [1]

Scrúdaitheoir Amháin	
Marcanna	Athmharc

(c) Taispeánann an léaráid thíos dhá fhad de shreang ceangailte le chéile.

Tá achar trasghearrtha de $3.2 \times 10^{-6} \text{ m}^2$ ag gach sreang.



Ríomh **mais iomlán** na sreinge cumasctha go **dhá fhiigiúr shuntasacha**.

Moltar duit do chuid oibre a thaispeáint.

Mais iomlán: _____ kg [4]

Scrúdaitheoir Amháin	
Marcanna	Athmharc

LEATHANACH BÁN

(Leanann ceisteanna ar an chéad leathanach eile)

7 Tá dé-óid déanta de phíosa amháin de leathsheoltóir atá dópáilte le sileacan cineál-n a bheith aige ar thaobh amháin agus sileacan cineál-p a bheith aige ar an taobh eile.

(a) (i) Cuir síos go hachomair ar shileacan cineál-n i dtéarmaí iompróirí luchta.

_____ [1]

(ii) Ainmnigh dúil nó grúpa a tháirgeann sileacan cineál-n.

_____ [1]

(b) (i) Cuir síos go hachomair ar shileacan cineál-p i dtéarmaí iompróirí luchta.

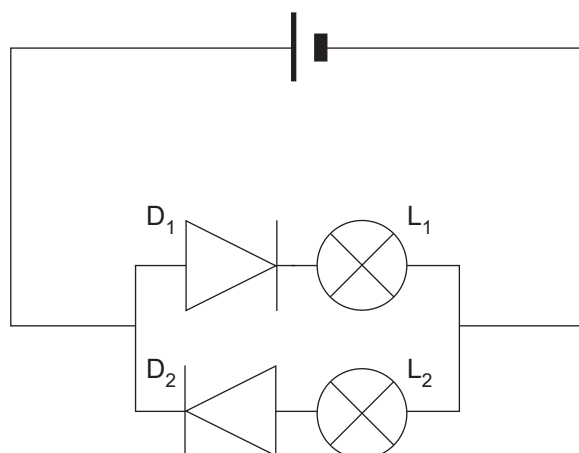
_____ [1]

(ii) Ainmnigh dúil nó grúpa a tháirgeann sileacan cineál-p.

_____ [1]

Scrúdaitheoir Amháin	
Marcanna	Athmharc

(c) Taispeánann an chiorcad thíos dhá bholgán agus dhá dhé-óid atá i dtreochéangal.



(i) Cad é an tionchar atá ag an dá dhé-óid ar lampaí L_1 agus L_2 sa chiorcad thuas?

L_1 : _____

L_2 : _____ [1]

(ii) Cad é an staid laofachta (claontachta) ina bhfuil dé-óidí D_1 agus D_2 sa chiorcad thuas?

D_1 : _____

D_2 : _____ [1]

(iii) Cuir síos ar ghluaiseacht saorleictreon agus poll deimhneach i ndé-óid D_1 agus mínigh é.

_____ [2]

Scrúdaitheoir Amháin	
Marcanna	Athmharc

8 I dtógáil na linne seo, úsáidtear cruach go coitianta leis an tacaíocht struchtúrach phríomhúil a chur ar fáil do bhallaí, d'urláir agus do dhíonta.

Ábhar eile a úsáidtear le haghaidh taca struchtúrach i bhfoirgnimh ná an choinchréit.

(a) Is ábhair ilchodacha (comhábhair) iad roinnt ábhar a úsáidtear sa tógáil. Míneigh an téarma 'ábhair ilchodacha'.

_____ [1]

(b) Déan staidéar ar an fhaisnéis sa tábla thíos.

	Cruach	Coinchréit
Nearn teanntachta /MPa	560~670	2~5
Dlús /kg m⁻³	7850	2300
Insínteacht	Ard	Íseal
Comhbhrú	Níos laige ná coinchréit	Níos láidre ná cruach
Teannas	Láidir	Lag
Gnéithe timpeallachta	Déantúsaíocht déanta ag monarcha i.e. b'fhéidir i bhfad ar shiúl ón láithreán	Is féidir a mheascadh ar an láithreán i.e. fuinneamh íosta riachtanach le hiompar go dtí an láithreán

Déan luacháil ar na tosca a bhfuil tionchar acu ar rogha na n-ábhar do cheap oifigí ilstórach nua-thógtha sa chathair.

Ba chóir go gcuimseodh do fhreagra:

- sainmhíniú ar neart teanntachta agus comparáid idir cruach agus coinchréit;
- sainmhíniú ar shomhúnlaitheacht agus an chiall leis seo i dtéarmaí cruach agus coinchréite;
- míniú gairid ar thábhacht na ngnéithe timpeallachta;
- toisc eile, nach bhfuil san áireamh sa tábla, atá tábhachtach le bheith ag smaoineamh air agus an t-ábhar is fóirsteanáí don chuspóir seo á roghnú agus cad chuige;
- an t-ábhar / na hábhair a roghnófa do thógáil an chip oifigí agus cén fáth.

Measúnófar caighdeán na cumarsáide scríofa sa cheist seo.

Toisc eile agus cén fáth

An t-ábhar / na hábhair agus cén fáth

[8]

SEO DEIREADH AN SCRÚDPHÁIPÉIR

Scrúdaitheoir Amháin	
Marcanna	Athmharc

Cuireadh isteach ar chead chun an t-ábhar cóipchirt uile a atáirgeadh.
I gcásanna áirithe is féidir nár éirigh le CCEA teagmháil a dhéanamh le húinéirí cóipchirt agus beidh sé sásta na hadmhálacha sin a fágadh ar lár a chur ina gceart amach anseo ach é a chur ar an eolas.